



C-TWYN

Unità di dosaggio bivate "C-TWYN"

C-TWYN è l'unità di dosaggio bivate disponibile in varie taglie. Particolarmente indicato per il dosaggio di polveri a difficile scorrimento, granuli, pellet, flakes e fibre. E' disponibile in versione gravimetrica o volumetrica. Nella versione a perdita di peso una cella di carico analogica garantisce alta precisione e ripetibilità.



PRINCIPIO DI FUNZIONAMENTO

Un singolo motore, grazie a un trasmettitore di moto, aziona le viti di dosaggio e un agitatore orizzontale che ha la funzione di impedire la formazione di eventuali ponti e mantenere quindi il flusso di materiale costante. Differenti configurazioni delle viti permettono di dosare qualsiasi tipo di prodotto a qualsiasi portata in modo preciso e costante.

CARATTERISTICHE PRINCIPALI

ALTE PRESTAZIONI

C-TWYN garantisce un'alta precisione di dosaggio (+/- 0.5%) in un range 1:20.

AMPIA GAMMA

L'ampia gamma di modelli disponibili permette di dosare portate da 0.2 a 10800 dm³/h.

DESIGN MODULARE

Il design modulare della serie di dosatori C-TWYN permette all'utilizzatore di cambiare materiali e portate semplicemente cambiando le viti di dosaggio e il canotto di uscita.

TRAMOGGE MODULARI

I dosatori della serie C-TWYN sono composti da una tramoggia di dosaggio principale disponibile in varie taglie standard, che può essere se necessario combinata con un'estensione anch'essa disponibile in varie misure.

SISTEMA DI PESATURA

L'unità di dosaggio gravimetrica C-TWYN può essere se necessario combinata con un'estensione anch'essa disponibile in varie misure.

INSTALLAZIONI

I dosatori C-TWYN sono sempre forniti precablati con scatole di derivazione per consentire un'installazione facile e veloce. C-TWYN può essere installato su un frame singolo oppure in una stazione di dosaggio multicomponente C-MULTY disponibile in differenti configurazioni da 2 a 8 componenti: DS-4, DS-6 e DS-8.

SISTEMA DI CONTROLLO E INDUSTRIA 4.0

Il sistema di controllo può gestire da una singola unità di dosaggio fino a più dosatori e linee di produzione. Il PLC è fornito con protocollo OPC/UA incorporato, che rende ogni macchina modulare e pronta per l'industria 4.0.

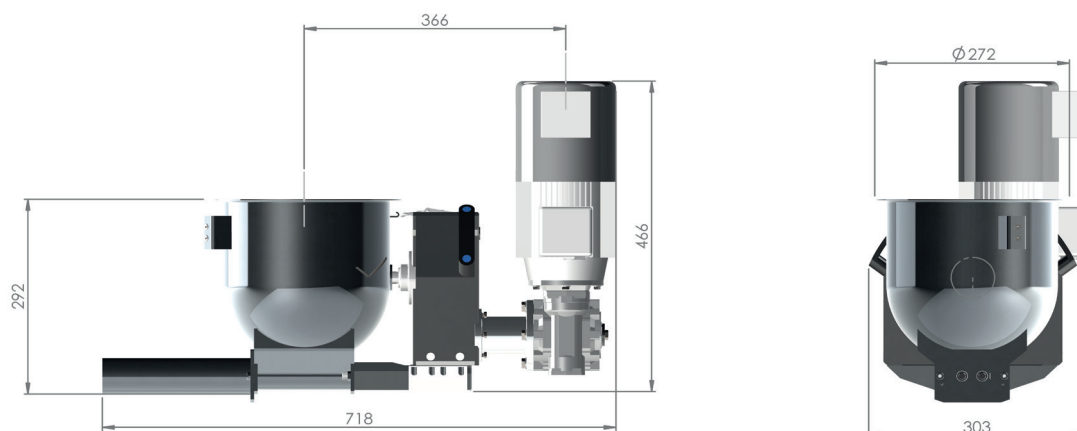
HMI

Il sistema di controllo del dosaggio è dotato di un touchscreen HMI intuitivo (7"-9"-15").

OPZIONI DISPONIBILI

Come opzione, i dosatori C-TWYN possono essere equipaggiati di agitatore verticale e possono essere progettati per alte temperature, conformi ATEX e/o FDA

DATI TECNICI



Configurazioni

- Tramoggia Cilindrica 28 lt
- Tramoggia Asimmetrica 60 lt
- Tramoggia Asimmetrica 90 lt
- Estensione Tramoggia 25/50/100 lt
- Dosatore stand alone
- Stazione multicomponente C-MULTY

Configurazioni

- Motore AC
- Motore Brushless
- Singola motorizzazione
- Doppia motorizzazione
- Conformità FDA
- Conformità ATEX

Dati Tecnici

Motore Brushless

- Potenza 0.4 kW
- Tensione 230 V
- Grado di protezione IP55
- Rapporto di riduzione 7:1 / 14:1 / 30:1

Motore AC Motore (Optional)

- Potenza 0.37 kW
- Tensione 230-460/3/50-60Hz
- Grado di protezione IP55
- Rapporto di riduzione 7:1 / 14:1 / 30:1

Optional

- Agitatore Verticale per tramogge coniche, asimmetriche
- Estensione vite 50 mm
- Agitatore orizzontale per polveri
- Agitatore orizzontale per scaglie o granuli
- Agitatore orizzontale per fibre

C-TWYN DT19

Rapporto (Motore Brushless)	rpm (vite)	CONCAVE		AUGER	SPIRAL
		Φ 22 x 11	Φ 22 x 20	Φ 20 x 20	Φ 20 x 20
		dmc/h	dmc/h	dmc/h	dmc/h
30:1	4,6 - 93	0,6 - 12	1 - 21	1,4 - 28	1,8 - 37
14:1	10 - 200	1,3 - 26	2,3 - 46	3 - 60	4 - 80
7:1	20 - 400	2,6 - 52	4,6 - 92	6 - 120	8 - 160
Rapporto (Motore AC)	rpm (vite)	Φ 22 x 11	Φ 22 x 20	Φ 20 x 20	Φ 20 x 20
		dmc/h	dmc/h	dmc/h	dmc/h
30:1	18 - 86	2,3 - 12	4 - 20	5,4 - 25,8	7,2 - 34,4
14:1	40 - 185	5 - 24	9 - 42	12 - 55	16 - 74
7:1	80 - 370	10 - 48	18 - 84	24 - 110	32 - 148

C-TWYN-DT28

Rapporto (Motore Brushless)	rpm (vite)	CONCAVE			AUGER	SPIRAL	
		Φ 32 x 30	Φ 35 x 40	Φ 35 x 50	Φ 32 x 30	Φ 30 x 16	Φ 30 x 30
		dmc/h	dmc/h	dmc/h	dmc/h	dmc/h	dmc/h
30:1	4,6 - 93	8,6 - 174	18 - 362	22 - 446	9,7 - 195	2,8 - 56	6 - 120
14:1	10 - 200	18,7 - 374	29 - 780	48 - 960	21 - 420	6 - 120	13 - 260
7:1	20 - 400	37,4 - 748	78 - 1560	96 - 1920	42 - 840	12 - 240	26 - 520
Rapporto (Motore AC)	rpm (vite)	Φ 32 x 30	Φ 35 x 40	Φ 35 x 50	Φ 32 x 30	Φ 30 x 16	Φ 30 x 30
		dmc/h	dmc/h	dmc/h	dmc/h	dmc/h	dmc/h
30:1	18 - 86	34 - 160	70 - 335	86 - 412	38 - 180	11 - 52	23 - 111
14:1	40 - 185	75 - 345	156 - 721	192 - 888	84 - 388	24 - 111	52 - 240
7:1	80 - 370	150 - 690	312 - 1443	384 - 1776	168 - 777	48 - 222	104 - 480