



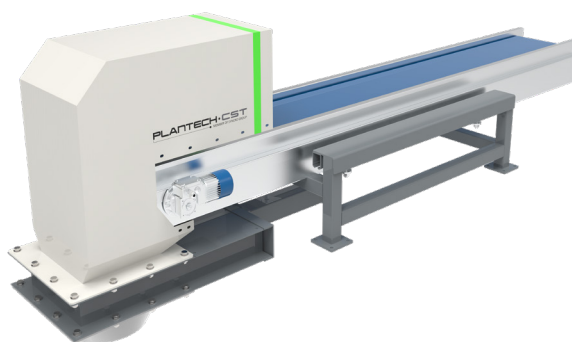
# PWB

## Nastro trasportatore per sacchetti pre-pesati "PWB"

Il nastro trasportatore PWD è la soluzione automatica per l'alimentazione di sacchetti pre-pesati nei miscelatori.

### PRINCIPIO DI FUNZIONAMENTO

I sacchetti pre-pesati contenenti una piccola quantità di additivi necessari per la miscela sono appoggiati sul nastro che può contenere fino a 20 sacchetti. Ad ogni ciclo di miscelazione viene scaricato un sacco attraverso una tramoggia di scarico dotata di valvola a serranda automatica.



### CARATTERISTICHE PRINCIPALI

#### AMPIA GAMMA DI MODELLI

Due modelli base 10 o 20 sacchetti, ma possono essere realizzati nastri con diverse dimensioni e con inclinazione da terra fino a 30°.

#### INSTALLAZIONI

Il nastro trasportatore PWD viene sempre fornito precablato con scatole di derivazione per consentire un'installazione facile e veloce.

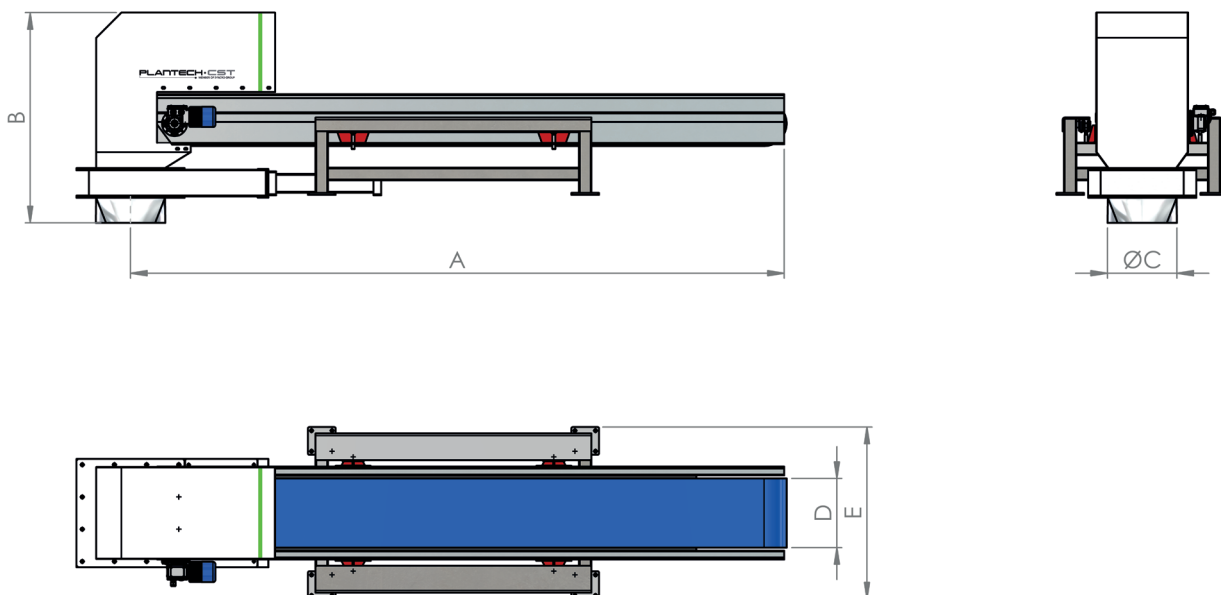
Il sistema è dotato di sensori al controllo del ciclo in grado di verificare la presenza, dell'avanzamento e lo scarico del sacchetto.

Il tappeto del nastro è realizzato con opportune paratie che consentono la separazione dei sacchetti ed il loro avanzamento ad ogni ciclo.

#### SISTEMA DI CONTROLLO E INDUSTRIA 4.0

Il sistema di controllo può essere integrato con la supervisione principale della produzione, soddisfacendo il protocollo OPC/UA, che rende ogni macchina modulare e pronta per l'industria 4.0.

DATI TECNICI



Codice	N° di Sacchetti	A [mm]	B [mm]	ØC [mm]	D [mm]	E [mm]
PWB-10	10	2600	840	250	300	685
PWB-20	20	4900	840	250	300	685