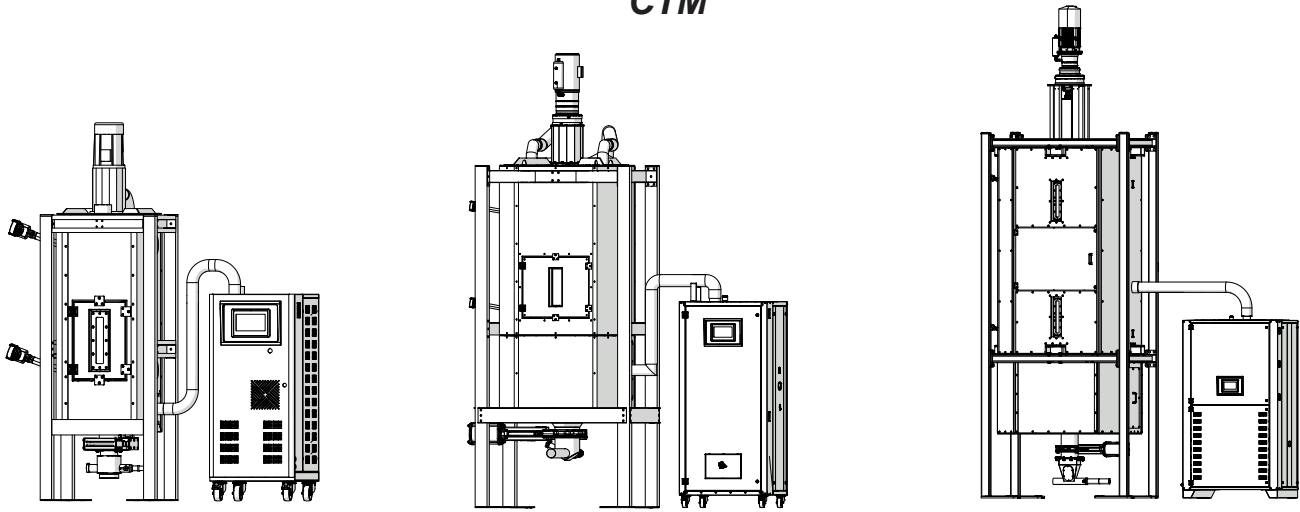


CRISTALLIZZATORI VERTICALI AD ARIA CALDA HOT AIR VERTICAL CRYSTALLIZER CTM



Materiali trattabili: polimeri e biopolimeri amorfi (PET, PLA) / *Treatable materials: amorphous polymers and biopolymers (PET, PLA)*

Applicazioni: stampaggio, estrusione, soffiaggio / *Applications: injection molding, extrusion, blow molding*

Caratteristiche tecniche / *Technical specifications*

CTM	100	300	600	1000	1500	2000	2500	3000	4000	5000	6000	7000	9000
Sistema di cristallizzazione / <i>Crystallization technology</i>	Aria calda e mescolazione lenta / <i>Hot air and slow mixing</i>												
Tipo di processo / <i>Process type</i>	Continuo / <i>Continuous (FIFO)</i>												
Temperatura max / <i>Max temperature (°C)</i>	180 - 200												
Volume / <i>Volume (LT)</i>	100	300	600	1000	1500	2000	2500	3000	4000	5000	6000	7000	9000
Kg granulo / <i>Kg granules (0,8 Kg/LT)</i>	80	240	480	800	1200	1600	2000	2400	-	-	-	-	-
Kg flakes / <i>Kg flakes (0,3 Kg/LT)</i>	30	90	180	300	450	600	750	900	1200	1500	1800	2100	2700
Velocità di rotazione / <i>Rotation speed (RPM)</i>	2 - 4 modulabili / <i>settable</i>												
Potenza motore / <i>Motor power (kW)</i>	n.d.												
Tensione / <i>Tension (V-Hz)</i>	400-50												

H (HEATER)	80	275	300	400	600	800	1500	1800	2400	3000	3600	4500	4800	5400	6500	7200	8100
Temperatura di lavoro / <i>Working temperature (°C)</i>	180																
Portata d'aria / <i>Air-flow (m3/h)</i>	80	275	300	400	600	800	1500	1800	2400	3000	3600	4500	4800	5400	6500	7200	8100
Potenza totale / <i>Total power (kW)</i>	8	18,5	24	24	35,2	47,1	97,7	120,3	140,1	195,4	235	294	314	354	427	472	531
Tensione / <i>Tension (V-Hz)</i>	400-50																

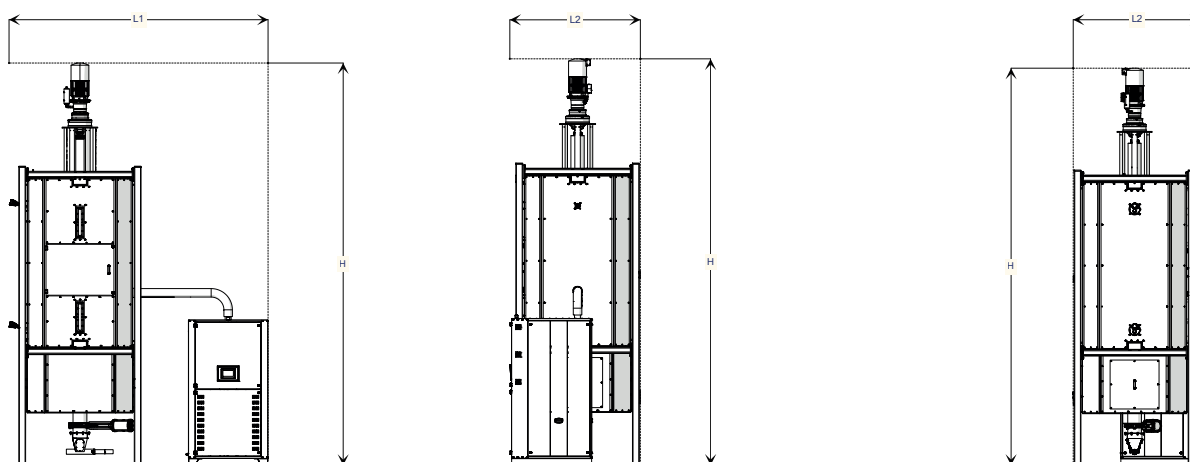
CRISTALLIZZATORI VERTICALI AD ARIA CALDA HOT AIR VERTICAL CRYSTALLIZER CTM

Allestimenti - Opzioni / Technical features - Options (1)

	CTM / H
Motore di mescolazione gestito da inverter / <i>Mixing motor handled by inverter</i>	x
Realizzazione in acciaio inox AISI 304 per tutte le parti in contatto con la materia prima / <i>All the parts in contact with material made in stainless steel AISI 304</i>	x
Controllo gestito da PLC e HMI touch-screen / <i>Control managed by PLC and touch-screen HMI</i>	x
Controllo di temperatura con PID auto-adattivo / <i>Self-adapting PID control temperature</i>	x
Controllo temperatura in tramoggia / <i>Temperature control in hopper</i>	x
Controllo livello in tramoggia / <i>Level control in hopper</i>	x
Sistemi di filtrazione per materiali polverosi / <i>Filtration systems for high-dusty materials</i>	x
Porta frontale di ispezione / <i>Frontal door for inspection</i>	x
Porte laterali per l'accesso rapido al cono / <i>Lateral doors for easy access to the cone</i>	x
Cono rimovibile / <i>Removable cone</i>	o
Integrabile con deumidificatore DTM / <i>Compatible with dehumidifier DTM</i>	o
Controllo remoto / <i>Remote control</i>	o
Scambio dati / <i>Data exchange OPC-UA</i>	o
Allarme remotato / <i>Remote alarm</i>	o
Scala e mezzanino / <i>Staircase and access mezzanine</i>	o
Condizionatore quadro elettrico / <i>Conditioner for electrical cabinet</i>	o

(1) x = incluso / included - o = optional

Dimensioni e pesi / Dimensions and weights (2)



(2) Scrivici a sales@sbplastics.it per una quotazione personalizzata / *Contact us at sales@sbplastics.it for a customized quotation*

SB DRY SRL

Via L. Pierobon, 8
35010 Limena (PD)
Italy

Tel. +39 049 88.43.047
Fax + 39 049.88.43.081

sales@sbplastics.it
www.sbplastics.it

CF & PIVA 04522430281
REA PD - 396666

CTM_DS_00_IT-EN_Rev0