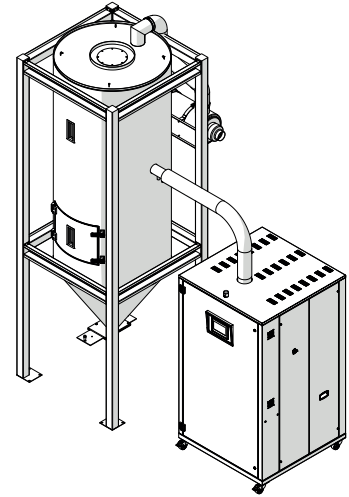
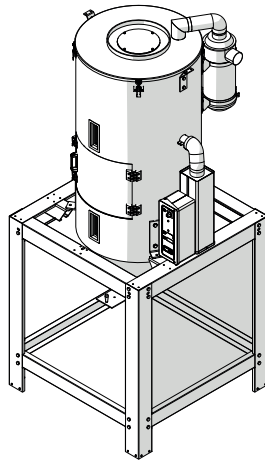
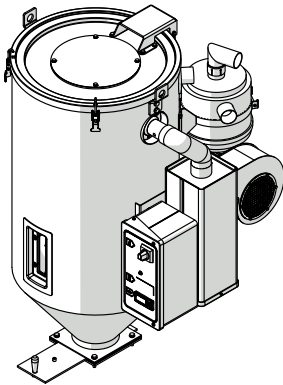


ESSICCATORI AD ARIA CALDA HOT-AIR DRYERS EDB - EDT



Materiali trattabili: polimeri e biopolimeri non igroscopici / *Treatable materials: non-hygroscopic polymers and biopolymers*

Applicazioni: stampaggio, estrusione, soffiaggio / *Applications: injection molding, extrusion, blow molding*

Caratteristiche tecniche / *Technical specifications*

EDB	21	22	23	32	33	34	36
Sistema di essiccazione / <i>Drying technology</i>	Aria riscaldata / <i>Heated air</i>						
Portata d'aria (m3/h) / <i>Air-flow (m3/h)</i>	40	75	125	75	125	180	380
Tramoggia / <i>Hopper (LT)</i>	15-30-60	100-150	150-200-300	60-100-150	150-200-300	400-600	800-1000
Potenza totale / <i>Total power (kW)</i>	1,59	2,86	3,68	2,86	3,68	6,35	12,75
Tensione / <i>Tension (V-Hz)</i>	230-50			400-50			

EDT	6	7	8	9	10	12	15	18	24	30	
Sistema di essiccazione / <i>Drying technology</i>	Aria riscaldata / <i>Heated air</i>										
Portata d'aria (m3/h) / <i>Air-flow (m3/h)</i>	300	400	600	800	1100	1200	1500	1800	2400	3000	
Potenza totale / <i>Total power (kW)</i>											
	MT	19	19	25,5	32,5	46	52,6	68,5	81,3	91,3	136
	HT	24	24	32,2	47,1	70,4	76,95	97,7	120,3	140,1	195,4
Tensione / <i>Tension (V-Hz)</i>	400-50										

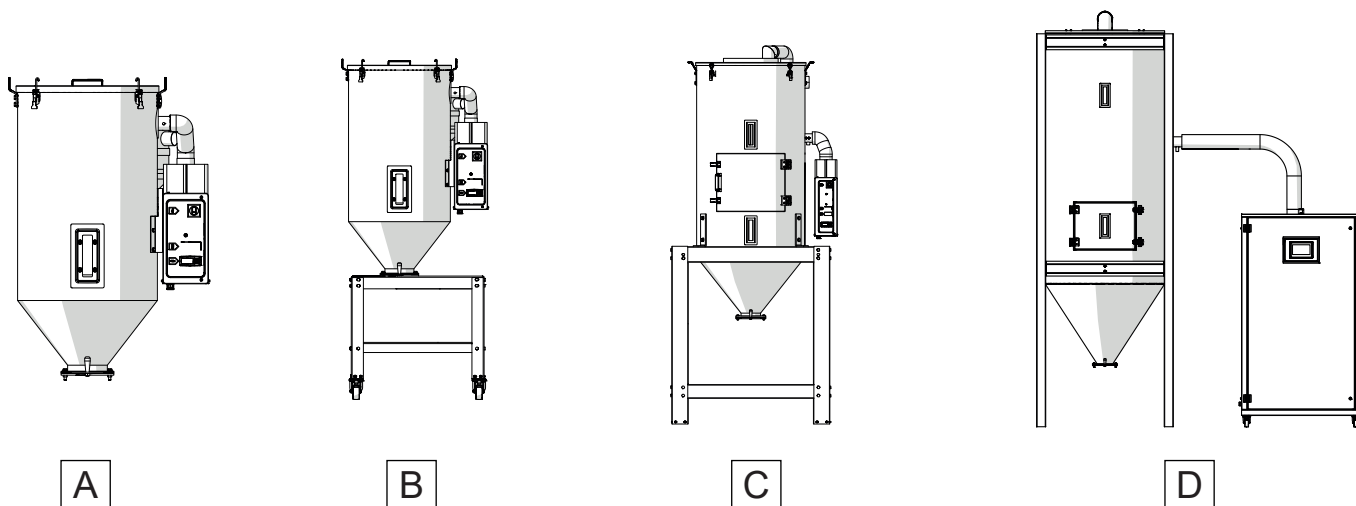
ESSICCATORI AD ARIA CALDA HOT-AIR DRYERS EDB - EDT

Allestimenti - Opzioni / Technical features - Options (1)

	EDB	EDT
Controllo con termoregolatore / Control by thermoregulator	x	o
Controllo con PLC-HMI / Control by PLC-HMI	-	o
Temperatura di lavoro (°C) / Working temperature (°C) MT - HT (2)	MT	x
Tramogge di trattamento in acciaio inox AISI 304 / Processing hoppers made in stainless steel AISI 304	x	x
Controllo di temperatura con PID auto-adattivo / Self-adapting PID control temperature	x	x
Controllo remoto / Remote control	-	o
Scambio dati / Data exchange OPC-UA	-	o
Allarme remotato / Remote alarm	-	o
Controllo temperatura in tramoggia / Temperature control in hopper	-	o
Controllo livello in tramoggia / Level control in hopper	-	o
Sistemi di filtrazione per materiali polverosi / Filtration systems for high-dusty materials	o	o
Scala e mezzanino / Staircase and access mezzanine	-	o
Schedulatore settimanale / Weekly scheduler	-	o
Condizionatore quadro elettrico / Conditioner for electrical cabinet	-	o

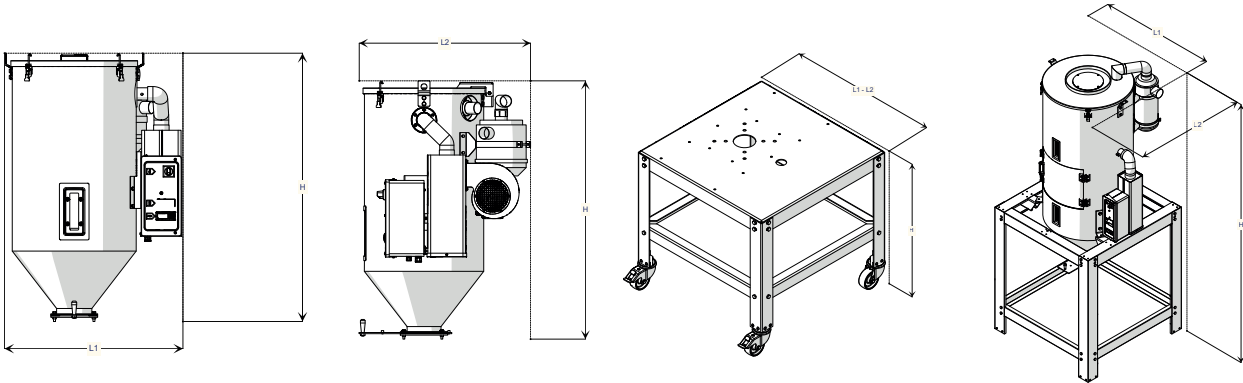
(1) x = incluso / included - o = optional

Configurazioni / Configurations



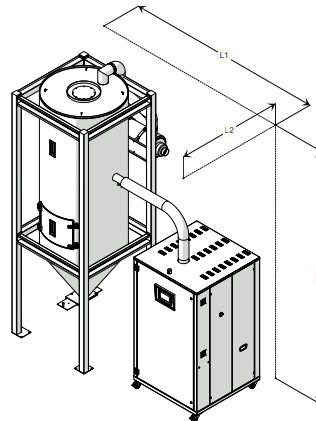
A	EDB su pressa o estrusore / EDB on IMM or extruder	EDB montato a bordo tramoggia / EDB installed on the hopper
B	EDB su carrello a terra / EDB with trolley on the floor	
C	EDB su telaio a terra / EDB with frame on the floor	
D	EDT con tramoggia a terra / EDT with hopper on the floor	EDT installato a terra / EDT installed on the floor

ESSICCATORI AD ARIA CALDA HOT-AIR DRYERS EDB - EDT



Dimensioni e pesi / Dimensions and weights (2)

	EDB 21			EDB 22 - 32		EDB 23 - 33			EDB 34		EDB 36		TR
HB	15	30	60	100	150	150	200	300	400	600	800	1000	
L1 (mm)	670	670	700	725	750	750	770	850	1200	1250	1350	1390	660
L2 (mm)	670	670	700	725	750	750	770	850	1200	1200	1300	1330	660
H (mm)	770	900	1040	1090	1100	1100	1150	2310	2600	2770	2850	3000	605
Kg	45	50	55	60	70	75	80	100	290	300	390	430	27



(2) Dimensioni e pesi indicativi / Indicative dimensions and weights

SB DRY SRL

Via L. Pierobon, 8
35010 Limena (PD)
Italy

Tel. +39 049 88.43.047
Fax + 39 049.88.43.081

sales@sbplastics.it
www.sbplastics.it

CF & PIVA 04522430281
REA PD - 396666

