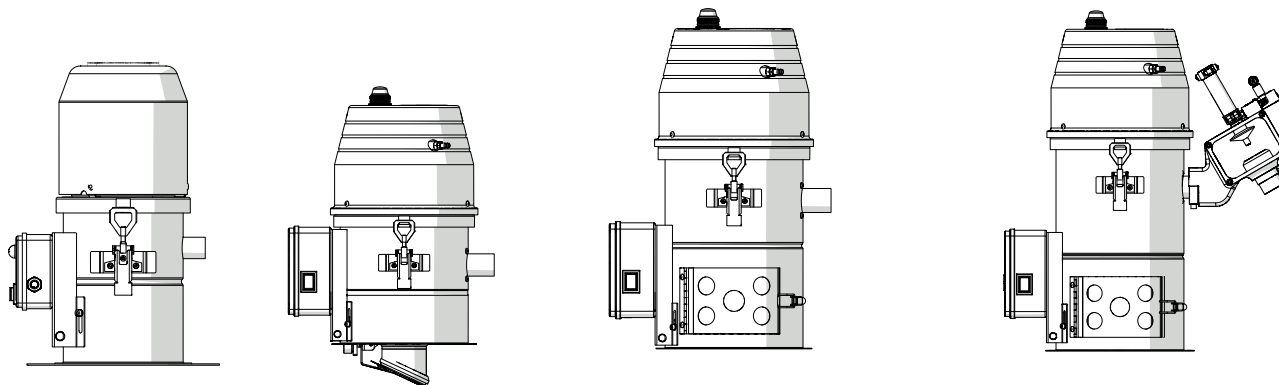


## ASPIRATORI MONOFASE FSB SINGLE-PHASE HOPPER LOADERS FSB



Materiali: granuli e macinati di polimeri e biopolimeri / *Materials handled: granules and regrind of polymers and biopolymers*  
 Applicazioni: stampaggio, estrusione, soffiaggio / *Applications: injection molding, extrusion, blow molding*

### Caratteristiche tecniche / *Technical specifications*

FSB	0	1	2	3	3/S
Produzione / <i>Production (Kg/h) (1)</i>	20	50	100	150	200
Capacità / <i>Capacity (LT)</i>	1,5	3	5	8	12
Connessioni diametro / <i>Connections diameter (mm)</i>	30	40			
Depressione statica / <i>Static depression</i>	-22 kPa				
Potenza / <i>Power (W)</i>	950				
Tensione / <i>Tension (V-Hz)</i>	230-50				

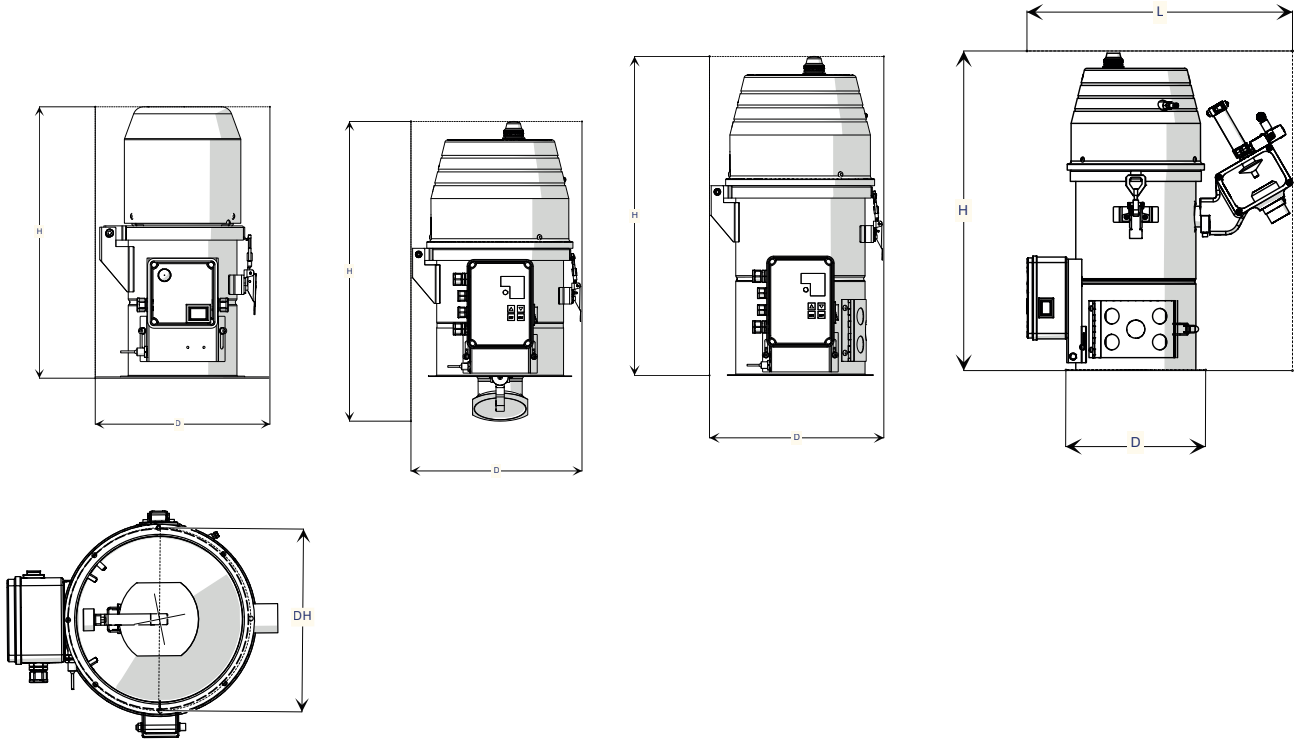
### Allestimenti - Opzioni / *Technical features - Options (1)*

	ADVANCED	BASIC
Impostazione parametri / <i>Parameter setting</i>	Custom	Micro-Switch
Predisposizione controllo PVB / <i>PVB control pre-arrangement</i>	x	o
Filtro in tessuto ad ampia superficie filtrante / <i>Fabric filter with large filtering surface</i>	x	x
Pulizia filtro con aria compressa / <i>Filter cleaning with air compressed</i>	Booster	x
Sonda di aspirazione / <i>Suction probe</i>	x	x
Tubo flessibile / <i>Flexible hose (3 MT)</i>	x	x
Allarme visivo / <i>Visual alarm</i>	x	x
Versione HT / <i>HT version</i>	o	o
Supporto universale / <i>Universal support</i>	o	o
Sensore doppio consenso / <i>Double consent sensor</i>	o	o
Allarme acustico-visivo / <i>Acustic-visual alarm</i>	o	o
Connessione MODBUS / <i>MODBUS connection</i>	o	o

(1) x = incluso / included - o = optional

(2) Dato relativo ad un materiale con P.S.A. di 0,65 kg/dm<sup>3</sup>, ad un'altezza di caricamento di 3 m e distanza di prelievo di 4 MT /  
*Referred to bulk density=0,65 Kg/dm<sup>3</sup>, a suction height of 3m and a suction distance of 4 MT.*

## ASPIRATORI MONOFASE FSB SINGLE-PHASE HOPPER LOADERS FSB



Dimensioni e pesi / *Dimensions and weights (3)*

FSB	0	1	2	3	3/S
DH [fori di fissaggio / fixing holes]	180	250			
	<i>Nr 8 x d=9mm</i>				
D (mm)	195	270			
H (mm)	420	495	530	650	730
L (mm)	445	525	540	545	
Kg	6	9	11	13	15

(3) Dimensioni e pesi indicativi / *Indicative dimensions and weights*

SB DRY SRL

Via L. Pierobon, 8  
35010 Limena (PD)  
Italy

Tel. +39 049 88.43.047  
Fax + 39 049.88.43.081

sales@sbplastics.it  
www.sbplastics.it

CF & PIVA 04522430281  
REA PD - 396666

FSB\_DS\_ALL.00\_IT-EN\_Rev0