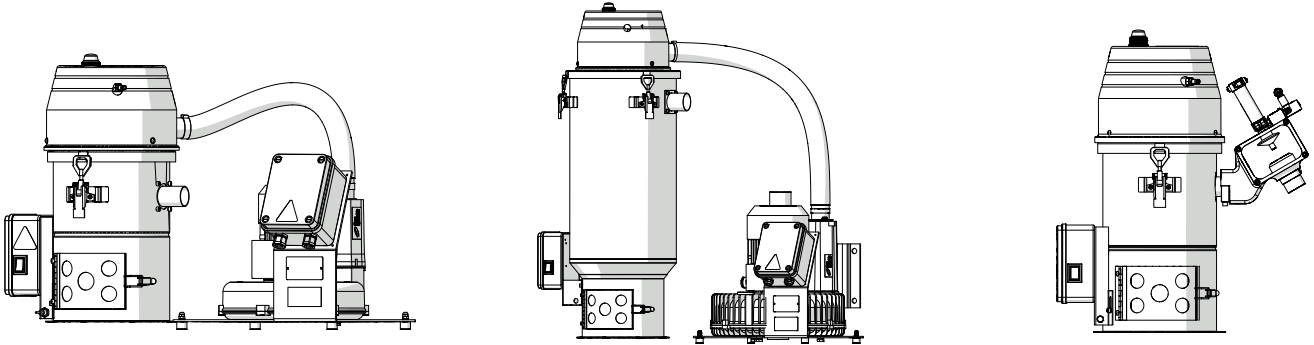


## ASPIRATORI TRIFASE FTB/CTB THREE-PHASES HOPPER LOADERS FTB/CTB



Materiali: granuli e macinati di polimeri e biopolimeri / *Materials handled: granules and regrind of polymers and biopolymers*  
 Applicazioni: stampaggio, estrusione, soffiaggio / *Applications: injection molding, extrusion, blow molding*

### Caratteristiche tecniche / *Technical specifications*

FTB		1	2	3	4	5
Potenza / <i>Power (kW)</i>		0.7	1.3	1.5	2.2	3
Produzione / <i>Production (Kg/h) (1)</i>	CTB 1 (3 LT)	100				
	CTB 2 (5 LT)	150				
	CTB 3 (8 LT)	200				
	CTB 3s (12 LT)		300			
	CTB 4 (20 LT)			400		
	CTB 5 (40 LT)				600	800
Capacità / <i>Capacity (LT)</i>		1,5	3	5	8	12
Conessioni diametro / <i>Connections diameter (mm)</i>		40			50	
Tensione / <i>Tension (V-Hz)</i>		400-50				

### Allestimenti - Opzioni / *Technical features - Options (1)*

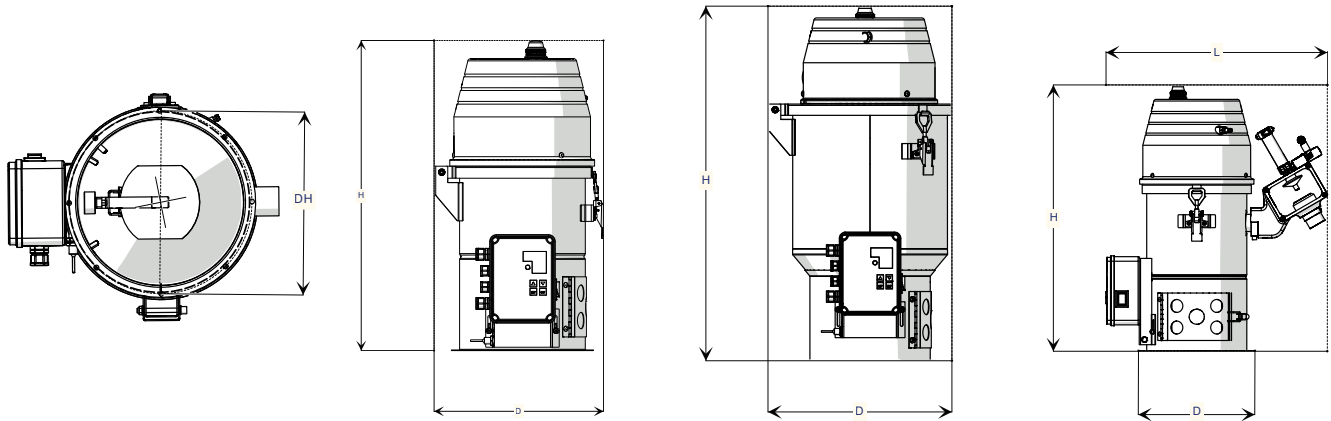
	FTB	CTB
Impostazione parametri / <i>Parameter setting</i>	Custom	
Predisposizione controllo PVB / <i>PVB control pre-arrangement</i>	x	x
Filtro in tessuto ad ampia superficie filtrante / <i>Fabric filter with large filtering surface</i>		x
Pulizia filtro con aria compressa / <i>Filter cleaning with air compressed</i>		Booster
Allarme visivo / <i>Visual alarm</i>		x
Sonda di aspirazione / <i>Suction probe</i>		o
Tubo flessibile / <i>Flexible hose (3 MT)</i>		o

(1) x = incluso / included - o = optional

(2) Dato relativo ad un materiale con P.S.A. di 0,65 kg/dm<sup>3</sup>, ad un'altezza di caricamento di 3 m e distanza di prelievo di 4 MT / *Referred to bulk density=0,65 Kg/dm<sup>3</sup>, a suction height of 3m and a suction distance of 4 MT.*



## ASPIRATORI TRIFASE FTB/CTB THREE-PHASE HOPPER LOADERS FTB/CTB



Dimensioni e pesi / *Dimensions and weights (3)*

CTB	1	2	3	3/S	4	5
H (mm)	495	530	650	730	670	920
DH [fori di fissaggio / <i>fixing holes</i> ]	250					
	<i>Nr 8 x d=9mm</i>					
D (mm)	270			300		
L (mm)	525	540	545		565	565
Kg	9	11	13	15	18	19

Altre opzioni / *Other options (1)*

	FTB	CTB
Versione HT / <i>HT version</i>	o	o
Supporto universale / <i>Universal support</i>		o
Sensore doppio consenso / <i>Double consent sensor</i>	o	
Allarme acustico-visivo / <i>Acustic-visual alarm</i>		o
Connessione MODBUS / <i>MODBUS connection</i>		o

(3) Dimensioni e pesi indicativi / *Indicative dimensions and weights*

SB DRY SRL

Via L. Pierobon, 8  
35010 Limena (PD)  
Italy

Tel. +39 049 88.43.047  
Fax + 39 049.88.43.081

sales@sbplastics.it  
www.sbplastics.it

CF & PIVA 04522430281  
REA PD - 396666

FTB\_DS\_ALL.00\_IT-EN\_Rev0

