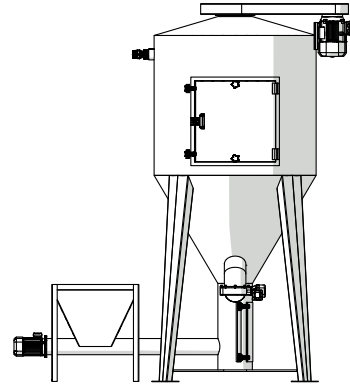
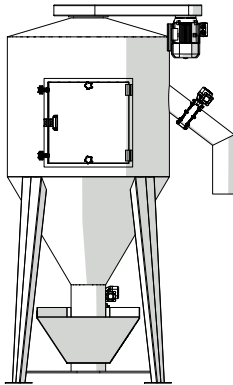


MESCOLATORI VERTICALI VERTICAL MIXERS MVB



Materiali: polimeri e biopolimeri in granulo e macinati / *Materials: polymers and biopolymers in granules and regrind*

Applicazioni: stampaggio, estrusione, soffiaggio / *Applications: injection molding, extrusion, blow molding*

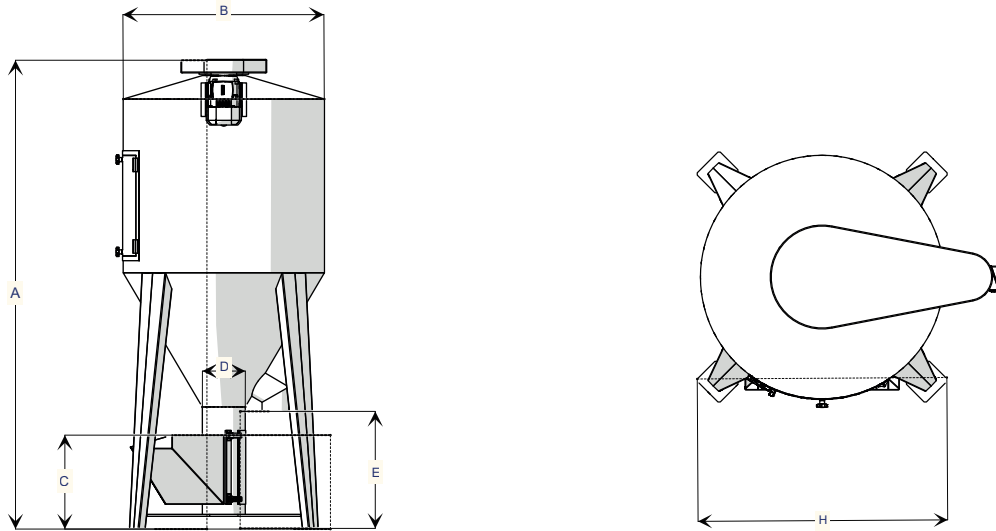
Caratteristiche tecniche / *Technical specifications*

MVB	500	1000	1800	2500	3500	5000	8000	10000	14000	16000	20000
Sistema di mescolazione / <i>Mixing technology</i>	Coclea con o senza tubo / <i>Screw with or without tube</i>			Coclea con tubo / <i>Screw with tube</i>							
Modalità di lavoro / <i>Working mode</i>	BATCH										
Capacità / <i>Volume (LT)</i>	500	1000	1800	2500	3500	5000	8000	10000	14000	16000	20000
Materiale / <i>Material</i>	Acciaio verniciato o acciaio inox / <i>Painted steel or stainless steel</i>										
Motore / <i>Motor (kW)</i>	2,2	4	5,5	5,5	7,5	7,5	7,5	11	11	15	18,4
Tensione / <i>Tension (V-Hz)</i>	400-50										

Allestimenti - Opzioni / *Technical features - Options (1)*

	MVB
Tramoggia per carico dal basso / <i>Hopper for loading from the bottom</i>	x
Tramoggia con coclea di carico forzato / <i>Hopper with forced loading screw</i>	o
Telaio supporto sacchi / <i>Bags support structure</i>	o
Sportello su tubo interno / <i>Door on internal tube</i>	o
Sportello su cono / <i>Door on cone</i>	o
Scarico dal basso / <i>Bottom discharge</i>	x
Scarico dall'alto / <i>Top discharge</i>	o
Predisposizione essiccatore / <i>Preparation for dryer</i>	o
Controllo livello in tramoggia / <i>Level control in hopper</i>	o
Carico e scarico con trasporto pneumatico / <i>Loading and unloading by pneumatic conveying</i>	o
Controllo elettromeccanico BASIC / <i>Electromechanical control BASIC</i>	x
Temporizzatore pausa-lavoro / <i>Timer pause-work</i>	o
Controllo con PLC+HMI ADVANCED / <i>ADVANCED control by PLC-HMI</i>	o

MESCOLATORI VERTICALI VERTICAL MIXERS MVB



Dimensioni e pesi / *Dimensions and weights (2)*

MVB	500	1000	1800	2500	3500	5000	8000	10000	14000	16000	20000
A (mm)	2550	3050	3200	3500	3900	4200	4600	5100	5700	6200	7100
B (mm)	850	1060	1400	1500	1600	1900	2350	2350	2450	2450	2450
C (mm)	600	650	700	700	700	750	750	750	750	750	900
D (mm)	200	280	320	320	320	320	320	320	320	320	400
E (mm)	800	800	800	800	800	800	800	800	800	800	900
H (mm)	1150	1250	1400	1450	1500	1800	1950	1950	2150	2150	2150
Kg	220	300	460	490	610	800	1070	1200	1350	1500	2200

(2) Dimensioni e pesi indicativi / *Indicative dimensions and weights*

SB DRY SRL

Via L. Pierobon, 8
35010 Limena (PD)
Italy

Tel. +39 049 88.43.047
Fax + 39 049.88.43.081

sales@sbplastics.it
www.sbplastics.it

CF & PIVA 04522430281
REA PD - 396666

MVB_DS_00_IT-EN_Rev0