



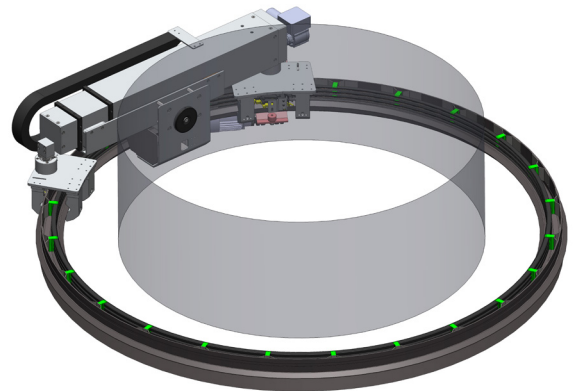
SKYMEX

Medidor de perfil en línea

SKYMEX es un medidor de espesor basado en tecnología capacitiva para líneas de extrusión de películas de burbujas. Mide de forma continua el perfil de la película extruida comunicando de forma rápida y dinámica los datos al sistema de control de Withdraw.

PRINCIPIO DE FUNCIONAMIENTO

Las características dieléctricas del film medido que esmedidos producen una variación de la señal en proporción al grosor del film.



CARACTERÍSTICAS PRINCIPALES

SISTEMA PATENTADO DE MANEJO DE TELESCOPIO TRIPLE

El telescopio triple se basa en un mecanismo de movimiento que hace que el posicionamiento del sensor sea preciso y seguro, superando los problemas de estabilidad habituales de los sistemas clásicos del mercado (Patente WO2015/155621).

El rayo telescópico sobre el que está montado el sensor está colocado en dos carros que se mueven simultáneamente alrededor de la burbuja extruida.

El Skymex cumple con 4 requisitos fundamentales de los diseñadores: rigidez, ausencia de vibraciones, grandes radios de medición radial y dimensiones mínimas totales durante la rotación.

El Skymex no tiene salientes radiales ni "uniones" intermedias entre los bogies.

SISTEMA DE ACCIONAMIENTO SIN CORREA

El sistema de transmisión no tiene correa, por lo que no se requiere mantenimiento, tensión o cambio de correa.

DIFERENTES TAMAÑOS

Skymex está disponible en diferentes tamaños hasta 14 metros de superficie.

RATIO MIN-MAX

Gracias al triple telescopio patentado, el Skymex es capaz de garantizar una relación de 4:1 entre el diámetro mínimo y máximo de la burbuja.

SENSOR DE DISTANCIA ULTRASONÍCO

Skymex está equipado con un sensor ultrasónico que garantiza el mantenimiento de la distancia establecida entre el sensor y la burbuja.

CODIFICADOR LINEAL MAGNÉTICO DE 360°

El Skymex está equipado con un codificador lineal magnético que permite detectar la posición angular del sensor con la máxima precisión.

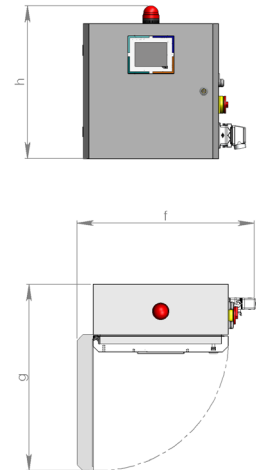
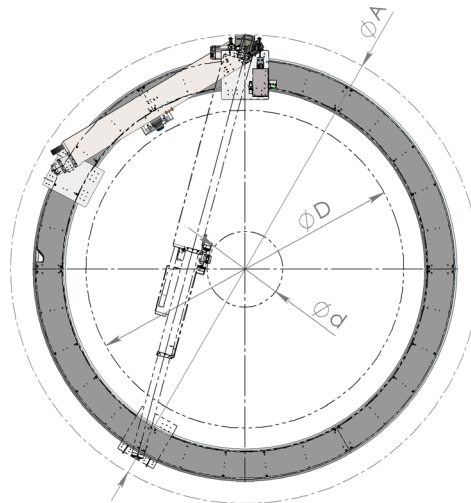
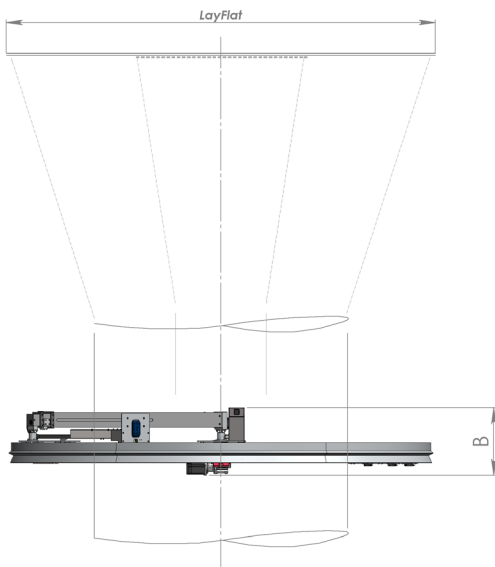
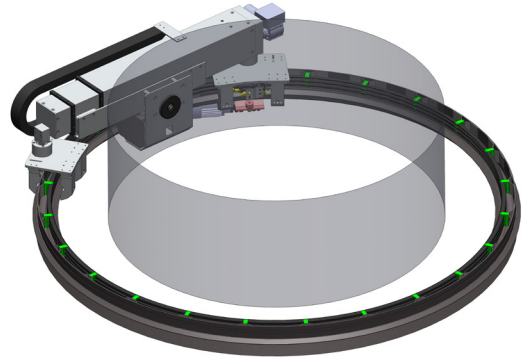
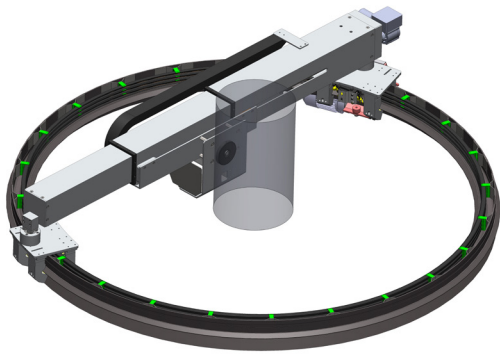
SISTEMA DE ROTACIÓN

Opcionalmente, Skymex puede girar en una dirección gracias a un sistema especial de transmisión de energía integrado en la quinta rueda y una conexión WI-FI para la transmisión de datos.

INDUSTRIA 4.0 Y IOT

Todas las máquinas Syncro están listas para ser integradas con controles de supervisión de terceros y sistemas ERP usando la última generación de protocolos OPC-UA como estándar.

DATOS TÉCNICOS



Modelo	Tamaño Ø A (mm)	Tamaño B (mm)	Tamaño Ø d (mm)*	Ø D (mm)*	LayFlat		Potencia (kW/h)	Peso (Kg)	f (mm)	g (mm)	h (mm)
					LF min*	LF max*					
250-1650	2475	500	159	1050	250	1650	0,5	130	660	255	435
450-1900	2475	500	287	1210	450	1900					
500-2550	3125	500	318	1623	500	2550					
700-2800	3125	500	480	1750	750	2750					
875-3500	3470	500	557	2228	875	3500					
1125-4500	4245	500	716	2865	1125	4500					
1400-5600	5050	658	891	3565	1400	5600					
1800-7200	6220	658	1146	4584	1800	7200					

* indica la película fría, durante los procesos el diámetro podría aumentar hasta un 5%.