



Syblend

El innovador mezclador gravimétrico por lotes

SYBLEND es un mezclador de lotes diseñado para dosificar y mezclar en secuencia diferentes componentes para todos los procesos en los que se requiere una alimentación constante y una mezcla homogénea.

PRINCIPIO DE FUNCIONAMIENTO

Cada componente se dosifica en una tolva que se pesa en las células de carga por medio de una válvula de amortiguación neumática. Una vez que se ha alcanzado el punto de ajuste del peso, el lote se descarga en la mezcladora. La mezcladora pesada garantiza un control preciso de la pérdida de peso del flujo de extrusión y de las capas en caso de coextrusión.



CARACTERÍSTICAS PRINCIPALES

CONTROL DEL FLUJO DE LA EXTRUSORA

La mezcladora, montada sobre células de carga, mide la pérdida de peso de forma continua controlando el flujo de la extrusora con extrema precisión.

AMPLIO RANGO DE DOSIFICACIÓN

La flexibilidad del alimentador permite cambiar fácilmente los porcentajes de dosificación de diversos materiales con diferentes tamaños de grano y pesos específicos.

SISTEMA DE TRANSPORTE

Syblend puede ser suministrado junto con el sistema de transporte centralizado Syncro integrado en el mismo PLC del alimentador.

LIMPIEZA

La limpieza rápida y sencilla permite al operador cambiar rápidamente las recetas y reducir al mínimo los desechos de producción. Con la opción **SMARTDRAYN** el cambio de materiales se hace automáticamente sin la ayuda de un operador dedicado, permitiendo la trazabilidad del componente drenado.

HMI

Syblend puede estar equipado con una pantalla táctil HMI (5.7" - 7" - 10") integrada en el panel de control o instalada en una caja separada.

PLC, INDUSTRIA 4.0 Y IOT

Todas las máquinas Syncro están listas para ser integradas con controles de supervisión de terceros y sistemas ERP usando la última generación de protocolos OPC-UA como estándar.

MEZCLADOR

Syblend utiliza un motor trifásico acoplado a una exclusiva caja de engranajes de funcionamiento en seco que evita el posible sobrecalentamiento del motor y la fuga de aceite común en las soluciones de mercado existentes. Con la opción **EASYCLEAN** se puede quitar el mezclador y el mezclador de carrete.

FÁCIL ACCESO PARA EL MANTENIMIENTO

Las puertas de inspección, diseñadas para facilitar el acceso a la máquina, aceleran las operaciones de limpieza y mantenimiento.

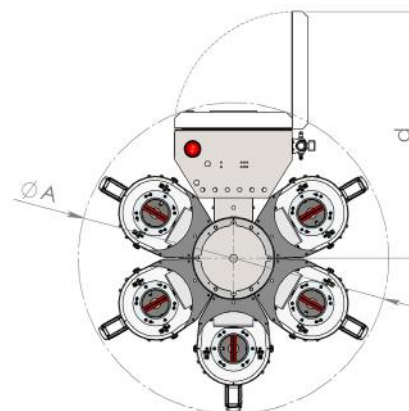
OPCIÓN DE ALTA TEMPERATURA

A petición, la unidad de dosificación Syblend puede dosificar componentes calientes hasta 180°C.

MODULARIDAD



DATOS TÉCNICOS



		S2	S3	S4	S5	S6	SP2	SP3	SP4	SP5	SP6	M2	M3	M4	M5	M6	L2	L3	L4	L5	L6
Tasa de flujo horario nominal	Kg/h	295	275	255	230	210	400	375	350	325	300	930	865	815	740	700	1390	1301	1224	1122	1046
Tasa de flujo máximo por lote	Kg	2,5					4					7					12				
Volumen de un solo compartimento	Lt	47	34				47	34				72	58				109	94			
Potencia de instalación	Kw	0,9					0,9					0,9					1,13				
Consumo de energía	Kw	0,6					0,6					0,6					0,8				
Consumo de aire comprimido (6bar)	Nl/h	85	125	165	205	245	85	125	165	205	245	100	150	200	250	300	100	150	200	250	300
Diámetro máximo de descarga de la válvula	mm	44					44					60					60				
Modelos de cargadores compatibles	Model	F270					F270					F270 - F370					F270 - F370-F470				
Peso	Kg	112	122	132	160	170	132	142	152	180	190	188	200	212	224	236	208	220	232	244	256
Tamaño A	mm	1245					1395					1580					1760				
Tamaño B	mm	860	926		1095		860	926		1095		920	1030		1312		970	1136		1582	
Tamaño C	mm	703					703					902					1092				
Tamaño d	mm	600					600					670					730				
Tamaño e	mm	800					800					900					960				